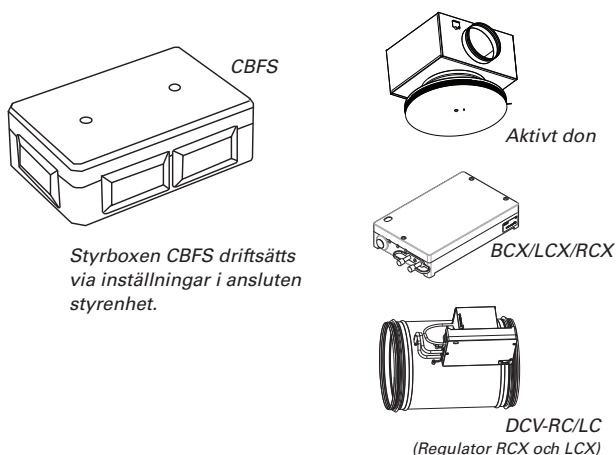


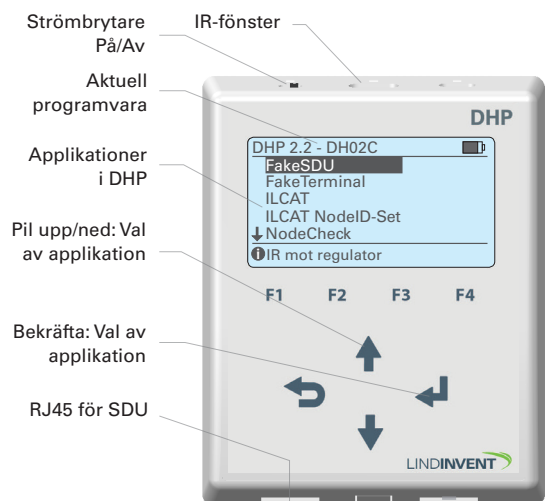
CBFS – Styrbox fläktluftkylare [Stegmotor]

CBFS version A01



Inställningar för fläktluftstyrning via CBFS

- Fläktluftkylare kan styras via inkoppling av CBFS till ett urval av Lindinvents enheter för klimatstyrning.
- Det krävs inställningar på aktuell styrenhet. I denna anvisning finns inställningar för:
 - Aktivt don TTC och VTD (inkoppling via kopplingsbox)
 - Regulator RCX/LCX/BCX
 - Regulator RCC/LCR/BCC (äldre regulatorer)
- Reglerfunktioner i Lindinvents klimatstyrning kan påverkas genom ändringar av förinställda P-band. Anvisning för ändring av P-band inkluderas inte här.
- Inställning görs på respektive regulator via användarpanel DHP alternativt via kommunikations-slingan (CAN).



Startskärm med listan av applikationer i användarpanel DHP.

1 Inställningar: Aktivt don TTC och VTD

Inloggning via DHP:
- Enbart trådlös anslutning via IR; välj applikation ILCAT.

Inställningar TTC/VTD
Välj Grupp "In/Ut-signaler" via F4

Inställning	Funktion/Värde
AUT2 Funktion (Not 1)	S2 10VDC
AUT2 Param1	0
AUT2 Param2	0

2 Inställningar: Regulatorer RCX/LCX/BCX

Inloggning via DHP:
- Trådlös anslutning via IR; välj applikation FakeSDU.
- Trådbunden anslutning via FTP-kabel; välj applikation Serial SDU.

Sökväg i meny:
Inställningar -> In/Ut-signaler -> Utsignaler

Inställning	Funktion/Värde
AUT3 Funktion (Not 1)	P-band 2
AUT3 Param1	0
AUT3 Param2	0

3 Inställningar: Äldre regulatorer RCC/LCR/BCC

Inloggning via DHP:
- Trådlös anslutning via IR; välj applikation FakeSDU.
- RCC & LCR: Trådbunden anslutning via FTP-kabel; välj applikation SDU.
- BCC: Trådbunden anslutning via FTP-kabel; välj applikation Serial SDU.

Sökväg i meny:
Inställningar -> In/Ut-signaler -> Utsignaler

Inställning	Funktion/Värde
AUT3 Funktion (Not 1)	P-band 2
AUT3 Param1	0
AUT3 Param2	0

Noter TTC/VTD/RCX/LCX/BCX/RCC/LCR/BCC:

Not 1 Val av funktion från en fördefinierad lista:
S2 10VDC (TTC och VTD)
P-Band 2 (RCX/LCX/BCX/RCC/LCR/BCC)