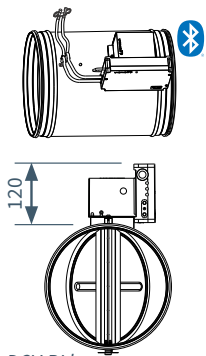


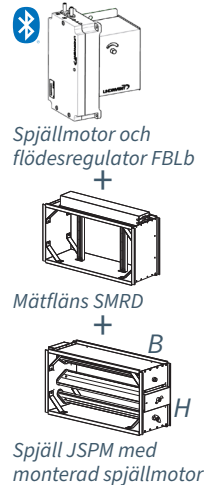
LEVERANSENHET



DCV-BLb – Cirkulärt

- Levereras fabriksmonterad med regulator FBLb och spjällmotor på cirkulärt spjäll SPMF (Ø100 till Ø500).
- Spjällmotor inkopplad.
- Slangar för flödesmätning anslutna.
- K-faktor och flödesriktning framgår av etikett på spjället.

Cirkulärt Ø630 kan enbart levereras som byggsats med ett rektangulärt spjäll 700x700 med cirkulär 630-anslutning och en cirkulär mätfläns.



DCV-BLb – Rektangulärt

Levereras som byggsats: Spjällmotor, regulator, mätfläns och spjäll monteras och kopplas in på plats. För vägledning se illustrationer och anvisningen för FBLb under montagesteg 2 till 4.

- K-faktor och flödesriktning framgår av etikett på mätflänsen.
- SMRD och JSPM måttbeställda
- Gejdanslutningar ska alltid förses med tätningslister.
- JSPM monteras med horisontella spjällblad.
- Spjällmotorhyllan på JSPM är anpassad för spjällmotor DBA.

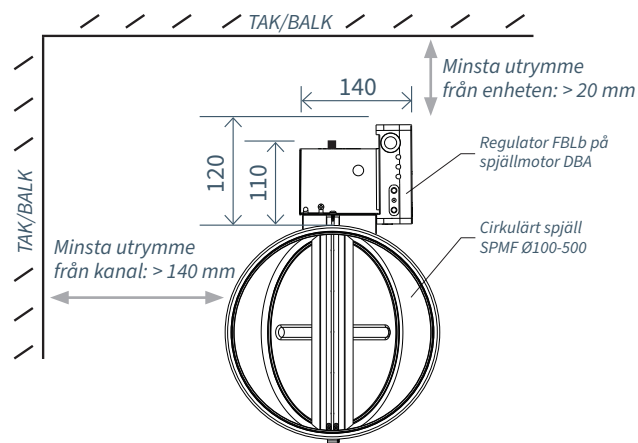
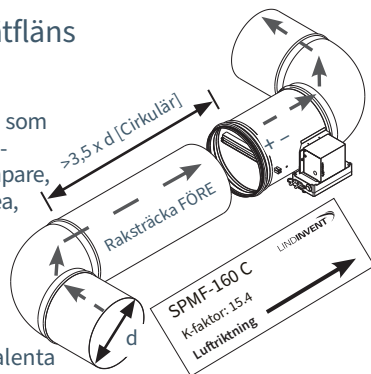
1. PLACERING OCH ORIENTERING I KANAL

Raksträcka FÖRE mätfläns

DCV-BLb skall vara korrekt orienterad och föregås av en störningsfri rak kanalsektion som motsvarar >3,5 gånger kanal-diametern (d). Efter ljuddämpare, med avvikande tvärsnittsarea, krävs en raksträcka på >2,0 x kanaldiameter (d).

För rektangulär kanal: Raksträcker som ovan beräknade efter den ekvivalenta diametern (de); $de \approx 1,15 \times \sqrt{A}$ (där $A = B \times H$).

NOTERA: Direkt efter mätfläns krävs inte något minsta avstånd till en efterföljande böj eller annan störning.



- DCV-BLb orienteras med flödespil i luftriktningen.
- Regulatorn positioneras för enkel åtkomst.
- Fritt utrymme på minst 20 mm till vägg/tak/utrustning från spjällmotorkåpan/regulator. Tillse ett minsta utrymme från kanalvägg till TAK/BALK på 140 mm.

2. ANSLUT 24 VAC, NÄTVERK OCH ÖVRIGA ENHETER

Se montagesteg 4 Inkoppling på omstående sida.

LINDINSIDE

Arbetsgång vid uppkoppling mot FBLb för tilldelning av Nod-ID.

1. Dra ner för att skanna enheter i närheten:

Välj avsedd styrenhet (FBLb) från listan av enheter. Genom att kalla på en enhet via klocksymbolen erhålls ett pip-ljud med blått blinkande ljus som vägledning för att identifiera enheten.

2. Ställ in (ändra) Nod-ID:

Välj fältet för Nod-ID för avsedd enhet i listan av skannade enheter. Ange det unika Nod-ID mellan 1-239 som tilldelats regulatorn enligt rekommenderad tilldelning från Lindinvent. Efter tilldelning: Gör gärna en ny skanning för att verifiera att enhetens Nod-ID har uppdaterats korrekt. Vid tilldelning av Nod-ID till en större mängd enheter kan funktionen "Set node-IDs" användas.

3. Anslut till enheten:

Anslut genom att tryck på fältet för enhetens produktnamn i listan av skannade enheter.

4. Ställ in avsedd regulatorfunktion:

- Flödesbalansering (Default)
- Konstantflödesreglering
- Flödesmätning (Inställning för DCV-MFb)
- Slavreglering (Vid flödesbalansering)

5. Gör klart driftsättningen via skärmval Quick Setup:

- **Utför test av spjällmotorn (Manual motor control)**
 - Kontrollera att spjället öppnats helt. Bekräfta läget.
 - Kontrollera att spjället stängts helt. Bekräfta läget.
- **Tilldela flödeszon (Flow zone)**
 - Är ofta samma som Nod-ID.
- **Ange kanalstorlek eller K-faktor (G1 Duct dimension or G1 K-factor)**
 - För cirkulär kanal väljs kanalstorlek från en lista.
 - Vid rektangulär kanal anges aktuell K-faktor.
- **Ange placering på till- eller frånluft (G1 placement)**
 - Välj givarplacering beroende på om givaren är ansluten för att mäta frånluft eller tilluft.
- **Ange börvärde (Balance offset SP or Flow SP)**
 - Balansoffset (l/s) eller Flödesbörvärde (l/s) beroende på funktionsval i steg 3.



Information om LINDINSIDE.



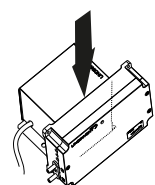
Smartphone med appen LINDINSIDE.

Flödesgivaren i FBLb är förkalibrerad vid leverans: Kanalstorlek eller k-faktor efterfrågas i samband med driftsättning. Kontrollmätning av testflöde rekommenderas.

REGULATOR FBLb OCH SPJÄLLMOTOR DBA



Regulator FBLb



Regulator på DBA

Regulatorer med funktion för spjällstyrning monteras normalt direkt på kåpan till spjällmotorn.

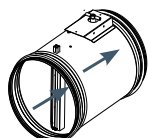
NOTERA: Vid delat montage monteras FBLb på annan plats än på spjällmotorn. Kapslingen är utrustad med 4 stycken utvändiga öron med skruvhål för infästning.



Spjällmotor DBA

Spjällmotor DBA: Används till Lindinvents både cirkulära spjäll och rektangulära spjäll.

MONTAGE: CIRKULÄR KANAL (SPMF)

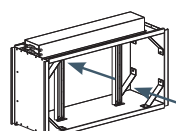


Cirkulärt spjäll med mätläns SPMF

FBLb med spjällmotor monteras på det cirkulära spjället med mätläns SPMF (Ø100-500).

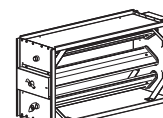
Montaget motsvarar DCV-BLb Cirkulär.

MONTAGE: REKTANGULÄR KANAL (SMRD+JSPM)



Mätläns SMRD

FBLb med spjällmotor monteras på det rektangulära spjället JSPM. Mätläns SMRD används i kombination med spjäll JSPM. JSPM och SMRD ska måttbeställas.



Spjäll JSPM

JSPM ska monteras med horisontella spjällblad. Gejdanslutningar ska förses med tätningslister. Montaget motsvarar DCV-BLb Rektangulärt.

1. PLACERING OCH ORIENTERING I KANAL

Se illustrationer med anvisningar för DCV-BLb under montagesteg 1 på föregående sida.

2. MONTAGE AV REGULATOR OCH SPJÄLLMOTOR

- Spjällmotorn (gärna med regulatorn redan monterad, se nedan) monteras på motorhyllan (A) så att spjällsprinten passas in på spjällmotorn. Kontrollera att spjällsprinten på spjället kan rotera fritt före montage.
- Regulatorn monteras på spjällmotorn (B) genom att föra den över klackar på kåpan till motorn. Välj lämplig sida av kåpan.

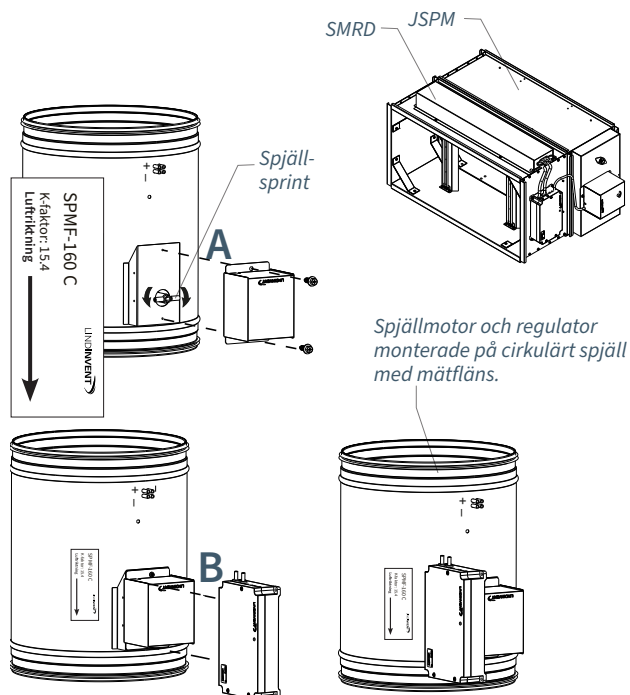


Illustration 1M. Montage på cirkulärt spjäll med mätläns.

3. ANSLUT SLANGAR TILL MÄTLÄNSEN

Klipp till slang(5x8) i erforderliga längder. Anslut mätlänsen till givaren; (+) till (+) och (-) till (-).

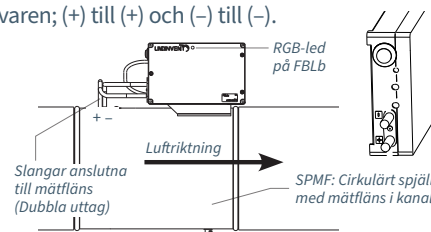
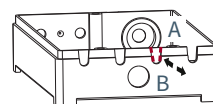


Illustration 2M. Anslutningar för slang till flödesgivare i FBLb.

4. INKOPPLING

Inkopplingar görs med vägledning av det yttre förbindnings-schemat till FBLb: Se insidan av locket till regulatorn.

- Regulatorn ansluts till CAN-slinga via Lindinvents standardkabel med 2 ledare för spänningsmatning och 2 ledare för kommunikation. Lindinvents standardkabel används också för anslutning av andra utrustningar.
- Gör öppning/uttag för varje kablage: Använd avbitartång för att öppna lämpligt uttag för kablage enligt illustration nedan.
- I samband med inkoppling: Använd bi-ledarslang till skärm.
- Efter inkopplingar: Montera tillbaka locket, som då ska klämma fast kablar tillräckligt för en säker infästning.



A: Klipp x 2
B: Vik fram och tillbaka/bryt av (Klipp/rensa uttag med avbitare)

Illustration 1I. Anvisning för uttag i kapslingen.