

Differenstrycksregulator DPLb.

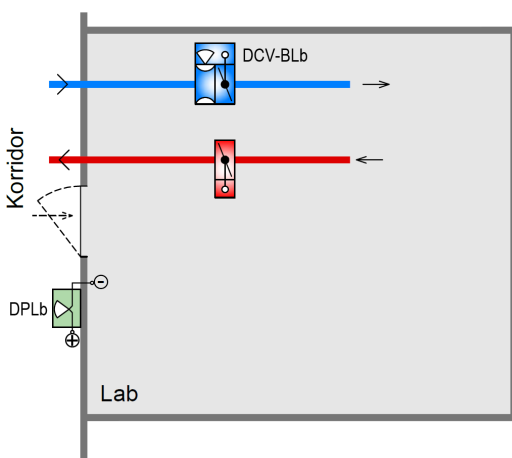
INTRODUKTION

DPLb ingår i Lindinvent's serie av regulatorer för skyddsventilation och labblösningar.

FUNKTION

Regulatorn mäter och håller differenstrycket konstant mellan två avgränsade utrymmen. DPLb installeras som säkerhetsutrustning för att säkerställa önskad riktning på luft rörelser exempelvis vid en sluss till ett laboratorium.

- Driftsätts normalt för att reglera på ett konstant differenstryck via mätdata från egen intern trycksgivare och egen spjällstyrning
- Kan driftsättas utan nätverksanslutning
- För samverkan med andra regulatorer krävs nätverksanslutning (lokal CAN-slinga)
- Kan driftsättas för att reglera differenstryck med mätvärden från annan DPLb
- Kan driftsättas som slavreglering till annan DPLb
- Gateway NCE ansluts till det lokala nätverket för åtkomst och kommunikation med Lindinvent's centralenhet eller annat överordnat system
- Regulatorn är programmerbar och dess parametrar kan läsas eller ställas in lokalt via handenheter eller centralt över nätverk
- Utrustad med Bluetooth® för kommunikation via mobilapplikation LINDINSIDE



Funktionsdiagram DPLb: DCV-BLb håller tilluften konstant. DPLb styr frånluftsspjället för att hålla differenstrycket mellan lab och korridor konstant.

TEKNISKA SPECIFIKATIONER

Differenstryckmätning och reglering

Tryckgivare: Digital, integrerad i regulatorn. Givaren är ansluten till de två uttagen. På uttagen ansluts slangar som möjliggör val av plats för respektive mätpunkt.

Mätintervall: -100 till +100 Pa

Tolerans: ± 5 % eller minst ± 2 Pa

Prestanda: Förändring reglerad inom 5 s (95% inom 4 s)

Elsystem

Matningsspänning: 24 VAC

Effekt: 1,5 VA

CE-märkning: Uppfyller EMC och lågspänningsdirektivet.

Allmänt

Dimensioner (mm): 176 x 105 x 52 (LxBxH)

Material: Kapsling polystyren

Nettovikt: 0,3 kg

Färgkulör: RAL 9003

IP-klass: IP53

Temperaturgränser:

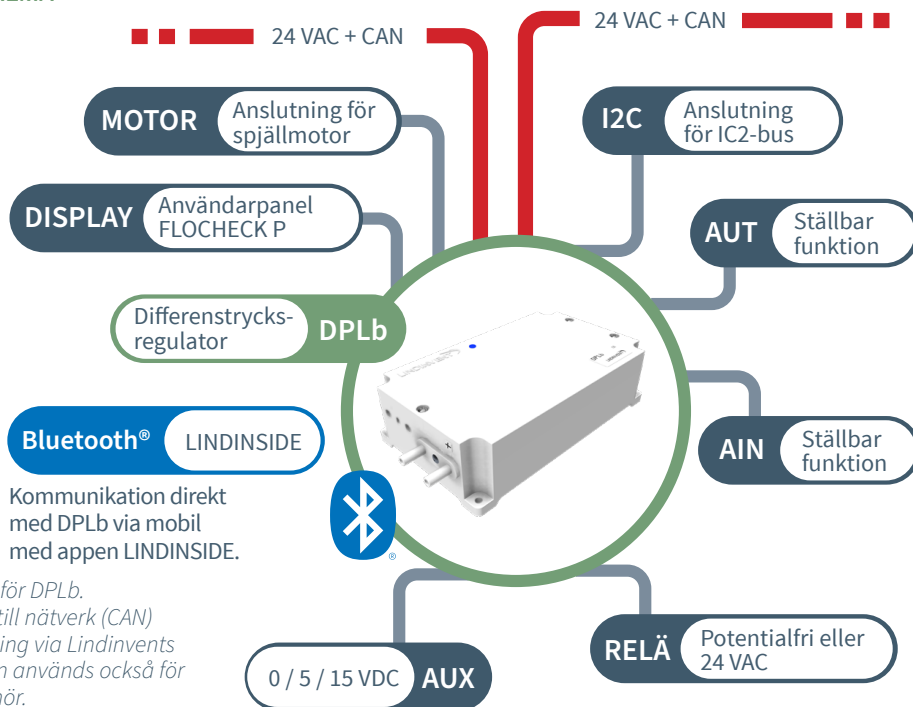
Drift: 10 °C till 40 °C; <85% RF

Lagring: -20 °C till 50 °C; <90% RF

Utförande

Rymligt hölje med brytbara urtag anpassade för kablar ~4 & ~6 mm. Locket, som är avtagbart, ersätter behovet av kabelgenomföringar genom att klämma fast kablarna. Utvändiga öron för infästning. Lock med LED-rör för exponering av LED som visar driftläge.

ANSLUTNINGSSchema



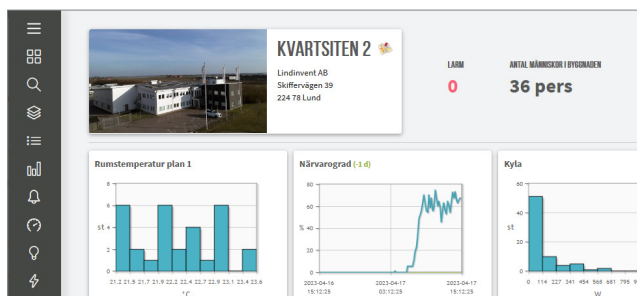
Anslutningsschema för DPLb. Regulator ansluten till nätverk (CAN) och spänningsmatning via Lindinvents 4-ledarkabel. Kabeln används också för inkoppling av tillbehör.

ANSLUTNINGAR

- 2 x Plint för 24 VAC + CAN
- Plint för 0-10 VDC analog ut och analog in avsedd för spjällmotor
- Plint för AIN2 och AUT2 (generella 0-10 VDC)
- Plint för AUT2 (generell 0-10 VDC)
- DUT1 (Relä) för potentialfri brytare alternativt 24 VAC
- Plint för generisk spänningsmatning: (AUX: 0, 5, 15 VDC)
- Modul för kommunikation via Bluetooth®
- Plint för I2C-bus
- Plint för trådbunden användarpanel (FLOCHECK P version B02)

VISUALISERINGSVERKTYGET LINDINSPECT®

LINDINSPECT® är ett kraftfullt webbaserat verktyg som ingår i den systemprogramvara som möjliggör en central och samordnad optimering, administration och visualisering av allt från styrenheter till kompletterande system för komfort och hållbar energianvändning i byggnader.



Detalj från startsida i LINDINSPECT® varifrån klimatstyrningen kan visualiseras och administreras.

ANVÄNDARGRÄNSSNITT

Sök detaljer kring angivna gränssnitt via produktnamn och produktbeskrivning.

- Server med LINDINSPECT® via Gateway NCE
- Annat överordnat system via Gateway NCE och ModbusRTU eller ModbusTCP
- Inloggning direkt på regulatorn via mobiltelefon med appen LINDINSIDE
- Fast panel FLOCHECK P som kopplas trådbundet direkt till LAFLb

KONTROLL & LARM

LINDINSPECT® loggar flöden och sätter larmflaggor vid avvikelser enligt angivna riktlinjer. Genom att montera och ansluta användarpanel FLOCHECK P kan larm även indikeras akustiskt och optiskt ute på plats vid den aktuella styrningen.

ENKEL DRIFTSÄTTNING

Lindinvents regulatorer levereras fabrikskalibrerade. Endast ett fåtal utvalda inställningar krävs i samband med driftsättning.

TILLBEHÖR:

Nedanstående produkter finns att beställa som tillbehör till DPLb.

Differenstrycksvakt Flocheck P

FLOCHECK P användas som fast panel till DPLb.

Panelen visar via klartext och lysdioder status för pågående styrning. Grön lysdiod indikerar normal drift: differenstrycket ligger inom inställda gränsvärden. Tänd röd lysdiod indikerar larm: differenstrycket ligger då utanför satta gränsvärden. En summer kan aktiveras för att ytterligare signalera larm.

Skyddslåda DPB

DPB används för att dölja och skydda slangändarna. Ändarna skulle annars sträcka sig utan skydd in i det rum i vilket trycket ska mätas. Skyddslådan (80x40x20 mm) installeras på vägg eller i tak där slangändan kommer in i rummet.



*Tillbehör som beställs separat:
Skyddslåda DPB.*

KOMPLETTERANDE PRODUKTDOKUMENTATION

Dokumenterna nås på www.lindinvent.se

Dokument	Kommentar
Installationsanvisning	Montage och inkoppling.
Driftsättningsanvisning	Handhavande av mobilapplikationen LINDINSIDE för trådlös kommunikation med DPLb.
Underhållsinstruktion	Betraktas som underhållsfri.
Yttre förbindningsschema	Visar hur utrustningar kopplas till DPLb.
Miljövarudeklaration	För bedömning hos Byggvarubedömningen.
Modbuslista	Senast fastställda modbuslistan för DPLb.
AMA-text	Finns att ladda ned via produktens hemsida.