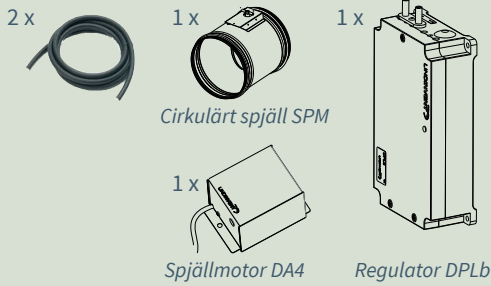


**UTRUSTNINGAR**



Slang 8x5 (1 m):

- För placering av referenspunkt och för tryckmätning.
- Medföljer DPLb vid leverans.

**TILLBEHÖR DPB**

DPB är en skyddslåda som kan användas då man vid installation av regulatortypen DPLb vill dölja och skydda ändarna på de tryckslangar som annars oskyddade pekar ut i de utrymmen där trycket ska mätas. Lådan monteras på vägg alternativt tak där tryckslangen mynnar ut i rummet.

**Dimension DPB**  
80x40x20 mm (LxBxH).

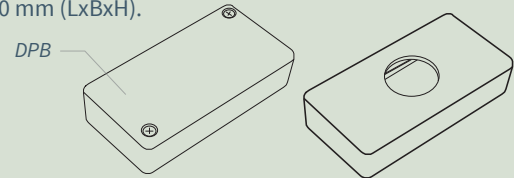


Illustration T1. DPB - Skyddslåda, fram- och baksida.

**MONTAGE AV DPLb**

DPLb monteras som regel på vägg med slangar dragna från den interna tryckgivaren till de utrymmen som ska differenstryckregleras.

1. Skruva fast regulatortypen på vägg i anslutning till punkten där tryckskillnaden ska mätas. Placera gärna DPLb över undertak så att regulatorns lock med LED-pipe (A) lätt kan avläsas.
2. Slang (B) dras från utrymmet som ska tryckhållas till "Mät" på regulatortypen. Slang (C) dras från referensrummet till "Referens" på DPLb. Hål i vägg ska tätas.

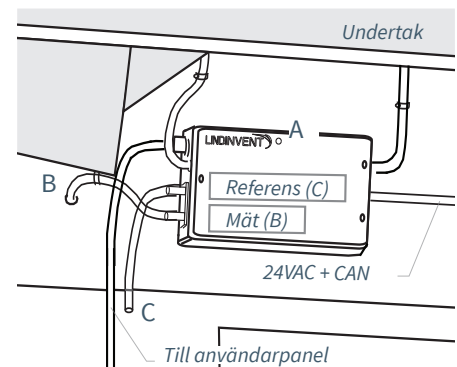
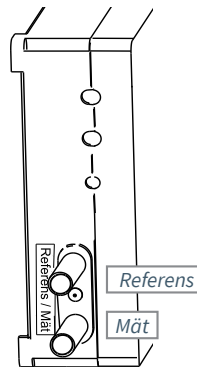


Illustration M1. Placering av DPLb med anslutningar.

**1. MONTAGE DIREKT PÅ VÄGG**

DPLb skruvas som regel direkt på vägg. För en mera praktisk infästning som inte medför risk att skada kretskort och eventuella kablage, har kapslingen utrustats med utvändiga fästhål.

**2. MONTAGE VIA MONTAGEPLÅT**

Alternativt kan montageplåt MPLb användas vid infästning på vägg eller steg. Plåten, med förborrade hål för infästning, förs in mellan klackar på regulatorns baksida.

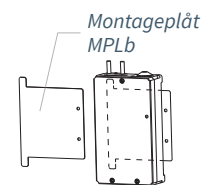
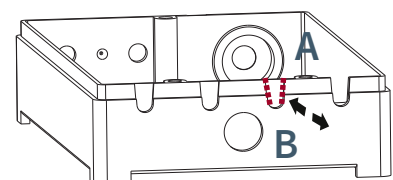


Illustration M2. Montageplåt MPLb.

**3. INKOPPLING**

Inkopplingar görs med vägledning av det yttre förbindningsschemat till DPLb: Se insidan av locket till regulatortypen.

- Regulatortypen ansluts till 24 VAC och nätverk (CAN) via Lindinvent's standardkabel med 2 ledare för spänningsmatning och 2 ledare för kommunikation alternativt via egen 24/230 VAC transformator.
- Gör öppning/uttag för varje kablage: Använd avbitartång för att öppna lämpligt uttag för kablage enligt illustration nedan.
- I samband med inkoppling: Använd bi-ledarslang till skärm.
- Efter inkopplingar: Montera tillbaka locket, som då ska klämma fast kablar tillräckligt för en säker infästning.



- A: Klipp x 2
- B: Vik fram och tillbaka/bryt av (Klipp/rensa uttag med avbitare)

Illustration I1. Uttag görs enligt A och B för kablage.

## MONTAGE AV FLOCHECK P

1. Avgör lämplig höjd från golvet där panelen ska monteras. Notera: Avstånd från Flocheck P till ansluten regulator kan inte (utan skarvning) överstiga längden på kablaget som följer med panelen (normalt 2,8 meter).
2. Flocheck P monteras som regel på vägg intill en sluss/dörr med antingen utanpåliggande kablage eller med dolt kablage/ på apparatdosa. Se illustration M2 FU och FB. Infästningen på vägg görs via skruvhål i bottenkåpan. Se illustration M3.
3. Anslut det förkontaktade kablaget från Flocheck P version B02 till DPLb. Se det yttre förbindningsschemat för DPLb för avsedd 4-polig kontakt.

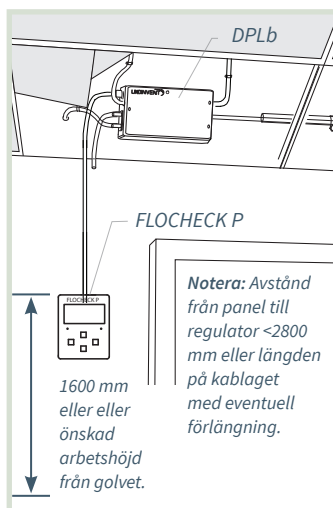
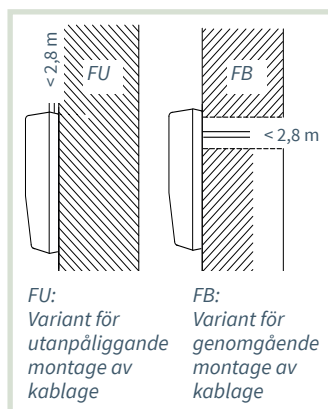


Illustration M1. Flocheck P monterad som fast användarpanel till DPLb.



FU:  
Variant för  
utanpåliggande  
montage av  
kablage

FB:  
Variant för  
genomgående  
montage av  
kablage

Illustration M2. Flocheck P kan beställas med kablaget anslutet uppe på ovankanten av panelen (FU) eller som variant med anslutning för kablaget via baksidan (FB).

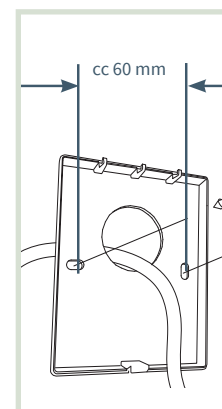


Illustration M3. Montage direkt på vägg/apparatdosa.

## DRIFTSÄTTNING

### Utgångsläge inför driftsättning

- Regulatorn är strömsatt och FLOCHECK P är inkopplad till regulatorn.
- En beskrivning av ärvärdesvisning och den kompletta menyn med inställningar återfinns i den separata driftsättningsanvisning för DPL/DPLb.
- Tryckgivaren i DPLb är kalibrerad vid leverans.

**Notera:** DPLb kan även driftsättas via LINDINSIDE.

### Via Flocheck P

Logga in via ansluten FLOCHECK P med kod 0819. Tryck <Bekräfta> för att aktivera inloggning. Efter inloggning nås huvudmenyn via <Bekräfta>. Önskat menyalternativ i huvudmenyn väljs via <Pil upp> eller <Pil ned> följt av <Bekräfta>. Backa i menystrukturen genom <Pil bakåt>.

Notera: Huvudmenyn i DPL inleds med menyvalet Funktion, se nedan. Under huvudmenyalternativ Snabbkonfig har nödvändiga inställningar från hela menystrukturen samlats för att underlätta vid driftsättning. Om inga ytterligare inställningar görs så kommer DPLb i övrigt att arbeta med ursprungliga fabriksinställningar.

#### Steg1: Funktionsval

Huvudmenyn inleds med menyval Funktion. Genom tilldelning av funktion bestäms vilka inställningar som sedan behöver sättas i efterföljande menyalternativ Snabbkonfig.

- Difftryckreglering (Master som reglerar efter egen mätning)
- Difftryckreglering extern mätning (Reglering baserad på difftryck från zon)
- Difftryckmätning (Mäter och skickar difftryck till zon)
- Slavreglering (Spjällvinkel styrs via en master DPLb)

#### Steg 2: Snabbkonfiguration

Inställningar under huvudmenyval Snabbkonfiguration:

##### Ange Nod-ID [Alla funktionsval]

Ange Nod-ID (Ett unikt ID; 1-239 som inte får vara 0 och som väljs enligt Lindinvent's rekommenderade indelning av Nod-ID.

##### Difftryckzon [Alla funktionsval]

Regulatorn har möjlighet till samreglering med multipla differstrycksregulatorer över CAN. Om satt till 0 ingår regulatorn inte i en difftryckzon.

##### Spjällplacering [Alla funktionsval]

Ställs för att ange om givaren används för att styra ett spjäll på en frånlufts- eller tilluftskanalen.

##### Differenstryck BV [Enbart Difftryckreglering/Difft. ext]

Regulatorn levereras med ett börvärde på 10 Pa (differenstryck).

##### Spjällkalib [Alla funktionsval]

###### Utför spjällkalibrering:

- Kontrollera att spjället öppnats helt och <Bekräfta>.
- Kontrollera att spjället stängts helt och <Bekräfta>.

### Verifiera funktion

Driftsättningen avslutas med en funktionskontroll:

- Kontrollera kalibreringen genom att jämföra uppmätt differenstryck via mätinstrument med det tryck som anges i FLOCHECK P.
- Se brukarinformationen för FLOCHECK P för vägledning kring handhavande och larmfunktioner.