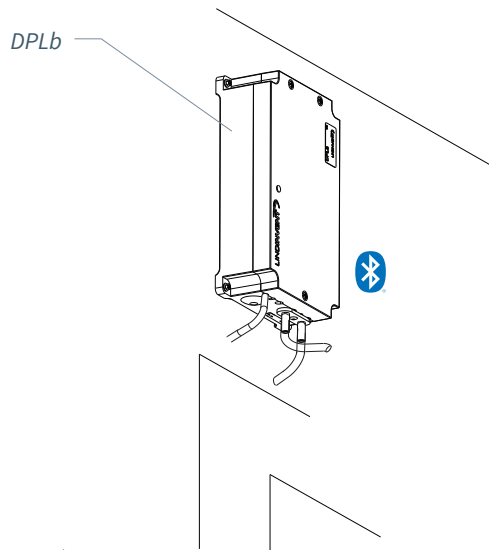


Förutsättningar

- Regulatorn förutses vara inkopplad till 24 VAC + CAN.
- Regulatorn DPLb är utrustad med Bluetooth® och kan därmed driftsättas via mobilappen LINDINSIDE. Det krävs ett användarkonto till appen med behörighet till den aktuella byggnaden. App finns att ladda ner från Google play/App Store. Länk till programvara nås genom att skanna bifogad QR-kod.



Driftsättning

Följ anvisningen nedan. När en styrenhet har tilldelats avsett Nod-ID kan de avslutande inställningarna göras antingen på plats i lokalen, via skärmvalet "Quick setup" i LINDINSIDE eller centralt, via LINDINTELL/LINDINSPECT®.

Bilaga med reglerparametrar

Reglerparametrarna till DPLb är de samma som för tidigare versioner av DPL. Se bifogad bilaga för en presentation av statusskärmen och hela uppsättningen reglerparametrar för DPLb och DPL.



Smartphone med app LINDINSIDE för kommunikation med enheter från Lindinvent som utrustats med Bluetooth®.



Läs mer om LINDINSIDE



Download on the App Store



GET IT ON Google Play

ARBETSGÅNG VID DRIFTSÄTTNING VIA LINDINSIDE

(Se nästa sida för anvisning via skärmbilder från LINDINSIDE)

1. Dra ner för att skanna enheter i närheten:

- **Välj rätt styrenhet från listan**
Genom att kalla på enhet via klocksymbolen erhålls ett pip-ljud med blått blinkande ljus som kan användas för att identifiera enheten.

2. Ställ in (ändra) Nod-ID*:

Välj fältet för Nod-ID för avsedd enhet i listan av skannade enheter. Ange det unika Nod-ID mellan 1–239 som tilldelats regulatorn enligt rekommenderad tilldelning från Lindinvent. *Efter tilldelning: Gör gärna en ny skanning för att verifiera att enhetens Nod-ID har uppdaterats korrekt. Vid tilldelning av Nod-ID till en större mängd enheter kan funktionen "Set nodelDs" användas.

3. Anslut till enheten:

Tryck på fältet för enhetens produktnamn, i listan av skannade enheter, för att ansluta.

4. Ställ in avsedd regulatorfunktion:

- Difftryckreglering (Default)
- Difftryckreglering extern mätning
- Difftryckmätning
- Slavreglering

5. Gör klart driftsättningen via skärmval Quick Setup:

- **Utför test av spjällmotorn (Manual motor control)**
 - Kontrollera att spjället öppnats helt. Bekräfta läget.
 - Kontrollera att spjället stängts helt. Bekräfta läget.
- **Tilldela difftryckzon (Differential pressure zone)**
[0]; 0 = ej tilldelad zon.
- **Ange placering på till- eller frånluft (G1 placement)**
Efterfrågas enbart vid funktionsval difftryckreglering. [Frånluft]
- **Ange difftryck BV (Differential pressure SP)**
Efterfrågas enbart vid funktionsval difftryckreglering. Pa [10]

Efter genomförd Quick Setup är regulatorn konfigurerad för vald funktion med övriga parametrar på defaultvärden.

SÄTTA NOD-ID VIA LINDINSIDE



TILLGÄNGLIGT VIA LINDINSIDE

Statusvärden

Efter val av skannad enhet: Ett urval statusvärden kring pågående reglering visas på startsidan.

Tillgängliga skärmval via startsidan i appen

- Quick setup
- Symbols
- History
- System
- Peripherals

Om skärmval Symbols

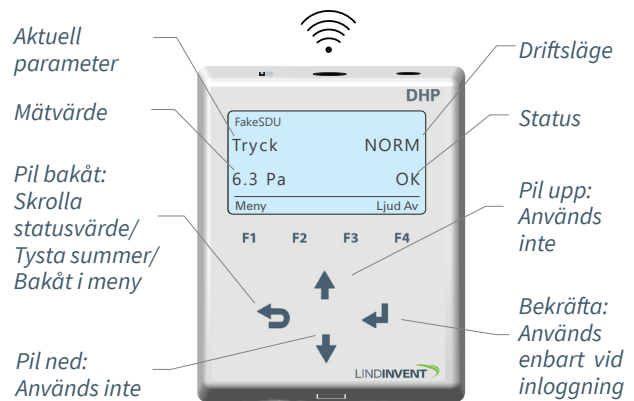
Via Symbols har alla inställningar grupperats för enkel åtkomst.

STATUSSKÄRM OCH MENY

I denna bilaga presenteras statusskärmen med utvalda ärvärden och hela menystrukturen av inställningar i DPL. Uppsättningen reglerparametrar är identisk för regulatorerna DPL och DPLb.

NOTERA: Regulator DPLb:s samtliga inställningar nås från LINDINSIDE via skärmval Symbols.

Inställningar redovisas med fabriksinställda defaultvärden, se kommentarer och noter för vägledning. Redovisad menystruktur med parameterlista gäller från mjukvaruversion DPL_DPLb_6.0.0



INLOGGNING

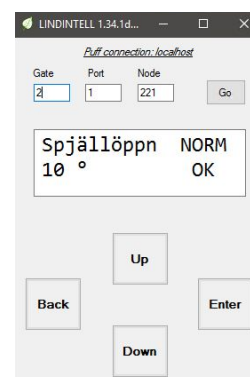
- DPL: Direkt mot styrenheten enbart via användarpanel DHP. Styrenheten kan nås via CAN från LINDINTELL-verktyget Remote.
- DPLb: Styrenheten kan nås via CAN från LINDINTELL-verktyget Remote.

För handhavande av DHP: Se särskild anvisning.

För handhavande av LINDINSIDE: Se driftsättningsanvisningen för DPLb.

Notera: För att kunna läsa statusvärden på DPL krävs ingen inloggning. För att kunna ändra inställningar krävs däremot inloggning.

Enbart DPL: Skärmbild och knappsats vid navigering i menyn för DPL via DHP och applikationen för trådlös kommunikation via IR.



Både DPLb och DPL: Skärmbild från anslutning till regulatorn via nätverksanslutning och LINDINTELL-verktyget Remote.

STATUSSKÄRM FÖR DPL & DPLb

Utvalda ärvärden kan visas på skärm utan föregående inloggning.

Enbart DPL: via skärm på en direktansluten DHP.
 Enbart DPLb: via startskärmen i LINDINSIDE.
 DPL/DPLb: Statusskärmen kan alternativt nås via antingen en fast ansluten DISPLAY (FLOCHECK P) eller via CAN från LINDINTELL-verktyget Remote.

Vid funktionsval Difftryckreglering:

Ärvärden	Kommentar	
Difftryck	Differenstryck i Pa	Stega fram i ärvärdesvisningen med upprepade tryck på <Pil bakåt>
Spjällöppn	Spjällöppning i grader	

Vid funktionsval Difftryckreglering extern mätning:

Ärvärden	Kommentar	
Ext difftr	Externt differenstryck i Pa	
Spjällöppn	Spjällöppning i grader	

Vid funktionsval Difftryckmätning:

Ärvärden	Kommentar	
Difftryck	Differenstryck i Pa	

Vid funktionsval Slavreglering:

Ärvärden	Kommentar	
Spjällöppn	Spjällöppning i grader	

MENYVAL OCH INSTÄLLNINGAR

Vid tilldelningen av styrenhetens funktion avgörs vilka inställningar som efterfrågas under *Snabbkonfig* som är motsvarigheten till *Quick setup* i LINDINSIDE.

Difftryckreglering

Visas i display	Kommentar [Defaultvärde]
Snabbkonfig	Rubrik (Huvudmeny)
Nod-ID	Ange Nod-ID [196]
Difftryckzon	[0]; 0 = ej tilldelad zon
Spjällplacering	Välj givarplacering [Frånluft]
Difftryck BV	Pa [10]
Spjällkalib. (Not 10)	Test av motor; hitta max och min

Difftryckreglering extern mätning

Visas i display	Kommentar [Defaultvärde]
Snabbkonfig	Rubrik (Huvudmeny)
Nod-ID	Ange Nod-ID [196]
Difftryckzon	[0]; 0 = ej tilldelad zon
Spjällplacering	Välj givarplacering [Frånluft]
Difftryck BV	Pa [10]
Spjällkalib. (Not 10)	Test av motor; hitta max och min

Difftryckmätning

Visas i display	Kommentar [Defaultvärde]
Snabbkonfig	Rubrik (Huvudmeny)
Nod-ID	Ange Nod-ID
Difftryckzon	[0]; 0 = ej tilldelad zon
Spjällkalib. (Not 10)	Test av motor; hitta max och min

Slavreglering

Visas i display	Kommentar [Defaultvärde]
Snabbkonfig	Rubrik (Huvudmeny)
Nod-ID	Ange Nod-ID
Difftryckzon	[0]; 0 = ej tilldelad zon
Spjällkalib. (Not 10)	Test av motor; hitta max och min

PRESENTATION AV VARIABLER

I tur och ordning som rubrikerna presenteras i huvudmenyn till styrenheten.

Meny Bör- och Ärvärden	Visas i display	Kommentar [Defaultvärde]
	Börvärden	Rubrik_2 (Huvudmeny)
	Difftryck	Differenstryck i Pa [10]
	Ärvärden	Rubrik_3 (Huvudmeny)
	Difftryck	Aktuellt differenstryck i Pa
	Spjällöppn	Spjällöppning i grader [10]
	Spjällåter	[0]
	In/Ut-signaler	Aktuella signalnivåer [V]
	AIN1/AIN2	
	DIN1	
AUT1/AUT2		
DUT1 (Relä)		
Meny Inställningar	Inställningar	Rubrik_4 (Huvudmeny)
	Larm	Otillåten tryckavvikelse [5] Pa
	Larmavvikelse	Tid till larm i sekunder [10]
	Tid till lar	[0 = inaktiverad summer]
	Larmljud	[0] Pa
	Larmgräns 1	[2000] Pa
	Larmgräns 2	
	In/Ut-signaler	
	Insignaler	
	AIN1 till AIN2	
	Funktion (Not 1)	[Inaktiv]
	Parameter 1 (Not 2)	[0.0]
	Parameter 2 (Not 2)	[0.0]
	DIN1	
	Funktion	[Inaktiv]
	Parameter	[0.0]
	Utsignaler	
	AUT1 till AUT2	
	Funktion (Not 1)	
	Parameter 1 (Not 2)	
	Parameter 2 (Not 2)	
	DUT1 (Relä)	
	Funktion (Not 1)	[Inaktiv]
	Parameter 1 (Not 2)	
	Parameter 2 (Not 2)	
Filter AIN8-1 (Not 3)	Filterfunktion AIN	
Regulator	Avancerade inställningar:	
Parametrar		
R-intervall (Not 4)	[200] Ställd till 200	
R-int user (Not 4)	[-10] Om > 0 ställer till R-intervall	
Hyst difftr (Not 5)	[2.0] Kan ställas via Hyst difftryck user	
Hyst dtr us (Not 5)	[-10] Om > 0 ställer till Hyst difftr	
Hyst rel	Difftryckavvikelse i % [+/- 5]	
Hysterestid	Tid i sekunder [0]	
Skalning (Not 6)	PID-skalning [-10 = fast angivna värden]	
P	[0.00]	
I	[0.06]	
Minvinkelbeg	i grader [10]	
Maxvinkelbeg	i grader [90]	
Max pulser	[0]	

Meny Kommunikation	Visas i display	Kommentar [Defaultvärde]
	Kommunikation	Rubrik_5 (Huvudmeny)
	Nod-ID	1 - 247; Får ej sättas till 0
	CAN Hastighet (Not 7)	[Auto]
	Grupper	[0 = ingen grupptillhörighet]
	Grupp 8-1 (Not 8)	[0 = ingen grupptillhörighet]
	Grupp 16-9	[0 = ingen grupptillhörighet]
	Grupp 24-17	[0 = ingen grupptillhörighet]
	Grupp 32-25	
	Zoner	
Brand	[0 = ingår ej i brandzon]	
Brandzon	[0]	
Vid zonbrand (Not 9)	[0]	
Vid övr. bran (Not 9)		
Difftryck	[0 = ingår ej i zon]	
Difftryckzon	[1.0]	
Frekvens	[0]	
Antal noder		
Meny Kalibrering, System, Logga ut, Debug	Kalibrering	Rubrik_6 (Huvudmeny)
	Spjäll (Not 10)	
	Hitta max:	[255]
	Hitta min:	[0]
	LDE (GP1)	[GP1=1]; [GP2=-1]; 1= Tilluft; -1 = Frånluft
	Tryckvärde	Korrigerat uppmätt tryck i Pa
	LDE korr	[0.0; i %]; korrigeringskoeff. tryck
	Prod kalib	Internt Lindinvent
	System	Rubrik_7 (Huvudmeny)
	Firmware	Visar aktuell mjukvaruversion
Reset (Not 11)		
Fabriksinst (Not 12)		
Självtest	Enbart internt Lindinvent	
Logga ut (Not 16)	Rubrik_8 (Huvudmeny)	
Debug	Enbart internt Lindinvent	

Presentationen av menyn i DPL och DPLb avslutad.

NOTER:

- Not 1 Val av funktion från en fördefinierad lista:
AIN: <Spjäll>; <Inaktiv>; <DUC>; <Brand>
DIN: <Inaktiv>; <Brytare>
AUT: <Inaktiv>; <Givare>; <Tryck>; <Param>; <Spjäll>
<Inv. spjäll>
DUT1 (Relä): <Inaktiv>; <Summalarm>; <Gränslarm>;
<Följ brand>; <Param>
- Not 2 Parametervärden används alternativt används ej beroende på vald funktion; kan vara värde vid min respektive max.
- Not 3 Filterfunktion; Binär inmatning AIN1-8;
[11111111 = filter på 8-1]; 0=Av
- Not 4 Ger möjlighet att korrigera beräknad difftryckändring som funktion av ändrad spjällöppning. Om R-int user > 0 så sätts värdet R-intervall till angivet värde.
- Not 5 Om Hyst dtr us(user) > 0 så ersätter värdet Hyst difftr.
- Not 6 Sätts till -10 för att regleringen ska ta ställda värden på P och I.
- Not 7 Om slinga utan NCE: Minst en styrenhet på slingan ska ställas om från AUTO till projekterad hastighet.
- Not 8 Generell grupptillhörighet;
Binär inmatning [00000000]; Anges decimalt.
- Not 9 Om i brandzon; 0 = reglerar som vanligt; 1 = stängd vid brand; 2 = öppen vid brand.
- Not 10 För test av motor och Spjällkalibrering; bekräfta min- och maxläge med <Bekräfta>.
- Not 11 Menyval Reset medför omstart med utloggning; räknare samt övriga inställda värden bibehålls.
- Not 12 Medför utloggning och att inställningar och räknare återställs till fabriksinställningar. Undantaget är Nod-Id som inte återställs.
- Not 13 Utloggning: Ställda värden och räknare bibehålls.