

Installationsanvisning

UTD-250 B – Undertaksplåt

UTD-250 B



INSTALLATIONSVIDEO

TTC-don och donlåda
med hjälp av UTB.

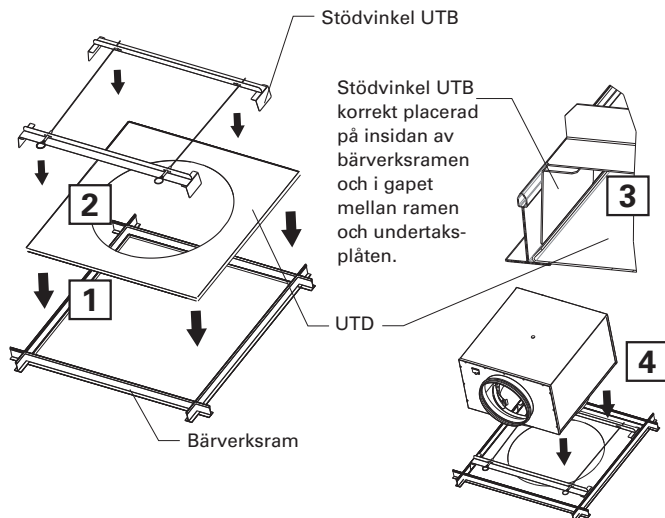
<https://vimeo.com/lindinvent/review/369268419/a35a23204a>



Takdon monterat med undertaksplåt UTD.

Montage UTD-250 B

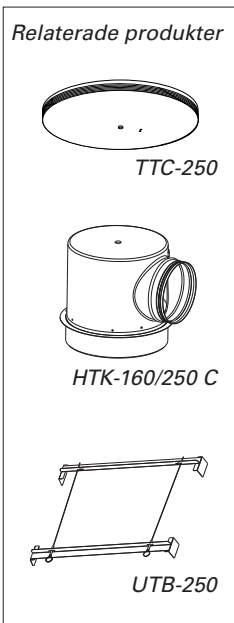
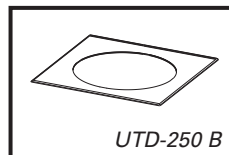
Notera: UTD finns enbart att beställa med en utformning som anpassats efter undertak med profil kant A. Det cirkulära hålet i UTD-400 är anpassat för Lindinvent's takdon TTC-250 och MTC/MTN-250.



Montage av UTD och donlåda i bärverk med hjälp av UTB:

1-2-3: UTD-250 B placeras så att plåten vilar i ramen av undertaksprofilen där donet ska monteras. I de fall då montageskena UTB används 2-3: Tillse att de fyra stödvinklarna på UTB placeras innanför bärverksramen och på bärverksknen. UTB ska inte stå på undertaksplåten.

4: Donlådan placeras med stosen för tilluftsdonet centrerad i undertaksplåtens uttag och fixerad i position med hjälp av UTB.



Produktdokumentation finns att ladda ned via
www.lindinvent.se/produkter/



Kontakt

www.lindinvent.se
Tel: 046-15 85 50

Lindinvent – Smartare inneklimat. **Grönare** fastigheter.

Företaget erbjuder produkter och system för att styra ventilation, belysning, solavskärmning och lokalutnyttjande. Utrustningar och klimatlösningar utvecklas för kontor, skolor, sjukhus, laboratorier och liknande arbetsmiljöer. Lindinvents system samverkar för att ge hög inomhuskomfort och lägsta möjliga energianvändning.

Installationsanvisning

UTD-400 C – Undertaksplåt

UTD-400 C



INSTALLATIONSVIDEO

TTC-don och donlåda
med hjälp av UTB.

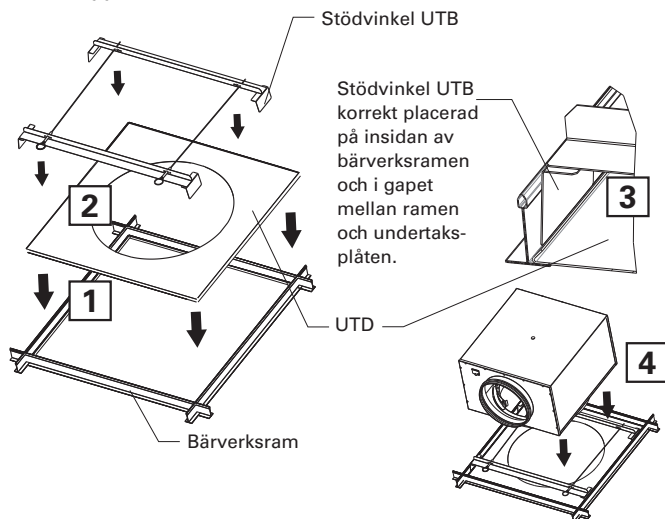
<https://vimeo.com/lindinvent/review/369268419/a35a23204a>



Takdon monterat med undertaksplåt UTD.

Montage UTD-400 C

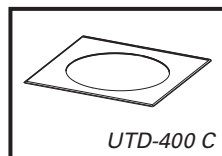
Notera: UTD finns enbart att beställa med en utformning som anpassats efter undertak med profil kant A. Det cirkulära hålet i UTD-400 är anpassat för Lindinvent's takdon TTC-400 och MTC/MTN-400.



Montage av UTD och donlåda i bärverk med hjälp av UTB:

1-2-3: UTD-400 C placeras så att plåten vilar i ramen av undertaksprofiler där donet ska monteras. I de fall då montageskena UTB används 2-3: Tillse att de fyra stödvinklarna på UTB placeras innanför bärverksramen och på bärverkskenan. UTB ska inte stå på undertaksplåten.

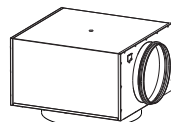
4: Donlådan placeras med stosen för tilluftsdonet centrerad i undertaksplåtens uttag och fixerad i position med hjälp av UTB.



Relaterade produkter



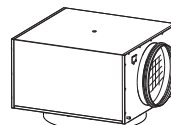
TTC



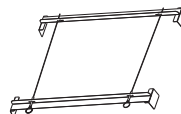
HTK-250/400 C



MTC/MTM



HMK-250/400 C



UTB-400

Produktdokumentation finns att ladda ned via
www.lindinvent.se/produkter/



Kontakt

www.lindinvent.se
Tel: 046-15 85 50

Lindinvent – Smartare inneklimat. **Grönare** fastigheter.

Företaget erbjuder produkter och system för att styra ventilation, belysning, solavskärmning och lokalutnyttjande. Utrustningar och klimatlösningar utvecklas för kontor, skolor, sjukhus, laboratorier och liknande arbetsmiljöer. Lindinvents system samverkar för att ge hög inomhuskomfort och lägsta möjliga energianvändning.