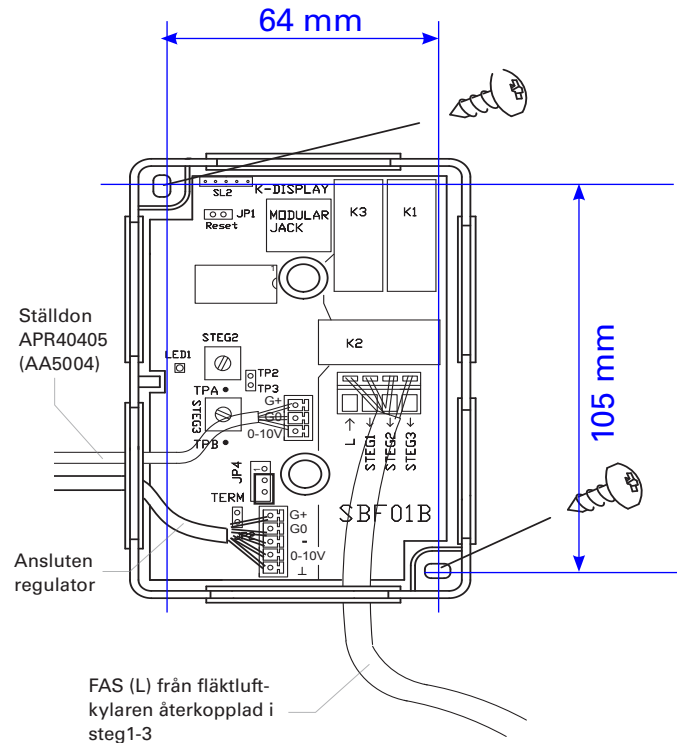


Installationsanvisning med driftsättning Styrbox fläktluftkylare [Stegmotor] – CBFS

CBFS version A01

1 Montage

1. Skruva av locket på CBFS. Enheten består av ett kretskort monterat i en dubbeldosa.
2. Skruva fast CBFS på vägg eller på annan plats i anslutning till fläktluftkylaren och ledningsdragnig för 230 VAC. Infästning med skruv enligt illustrationen nedan.
3. Kablage dras in till dosan via lämplig kabelgenomföring, för inkoppling på avsedd plint enligt det yttreförbindningsschemat.



2 Inkoppling till CBFS

Ledare ansluts enligt det yttre förbindningsschemat, se inkopplingsmärket nedan.

Notera: Inkopplingsmärket visar hur CBFS kopplas till CBX, RCX, LCX och BCX. Äldre regulatorer kopplas in på motsvarande anslutningar.

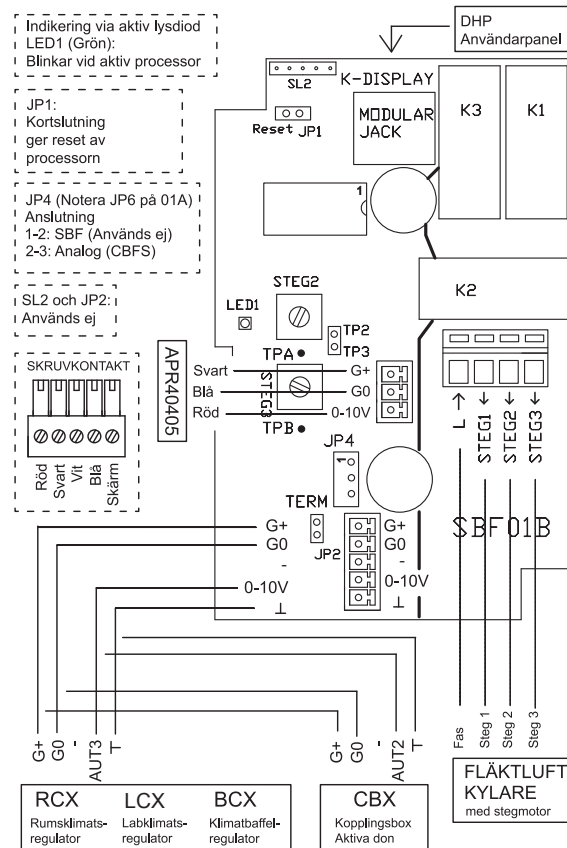


Illustration 21. Yttre förbindningsschema CBFS; finns som inkopplingsmärke på insidan av locket till CBFS.

3 Inkoppling till CBX, RCX, LCX, BCX

Notera: Inkopplingsmärket för respektive regulator finns på insidan av locket.

1. CBX: Gör hål för kablagen till CBFS i lämplig kabelgenomföring i CBX.
RCX/LCX/BCX: Använd avbitartång för att öppna lämpligt uttag för kablagen i regulatorns låda.

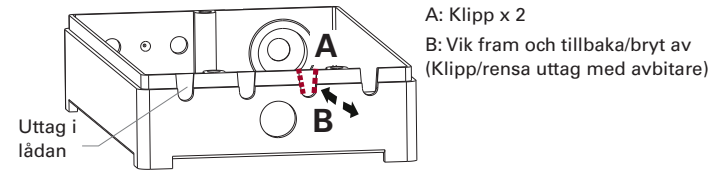


Illustration 21. Uttag för kablagen i lådan RCX/LCX/BCX.

2. Koppla till anvisad plint på respektive enhet.

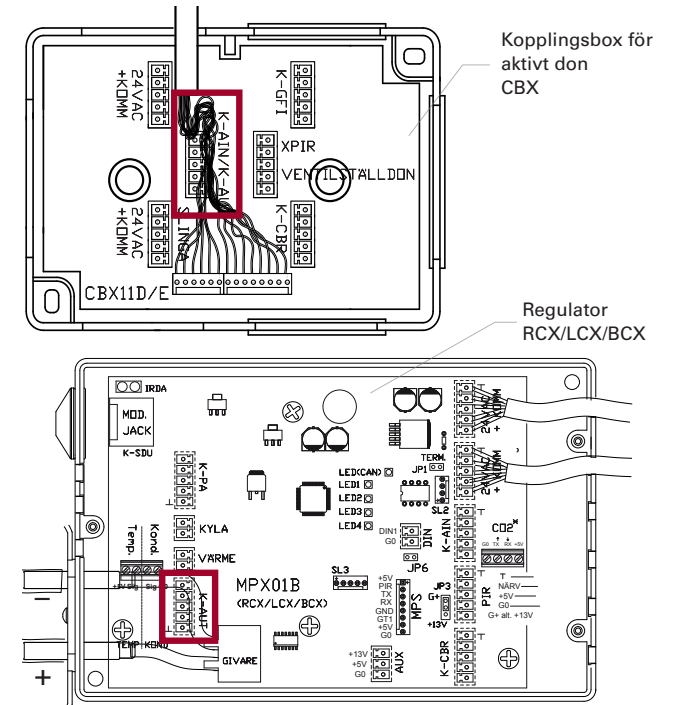


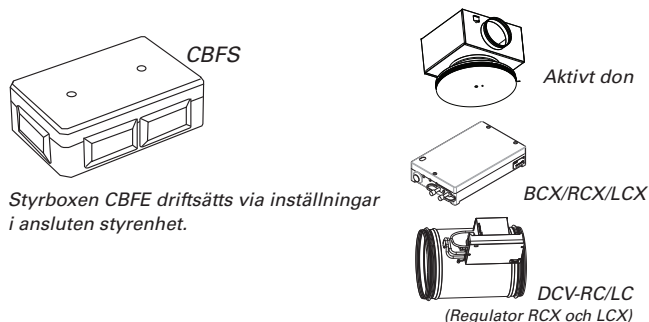
Illustration 41. Markerad kopplingsplint för CBFS på CBX respektive RCX/LCX/BCX.

Produktdokumentation för CBFS finns att ladda ned via www.lindinvent.se/produkter

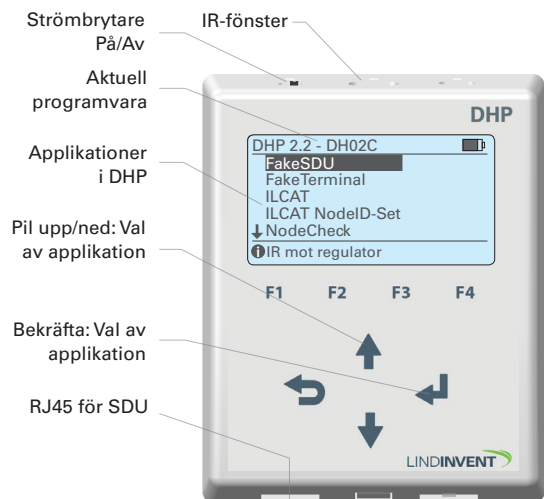


Vänd för inställningar vid driftsättning av CBFS.

LINDINVENT

**Inställningar för fläktluftkyllning via CBFS**

- Fläktluftkylare kan styras via inkoppling av CBFS till någon av Lindinvents regulatorer för klimatstyrning. Se sidan 3(6) för inkoppling på CBX (aktivt don), RCX, LCX och BCX.
- Det krävs inställningar på aktuell styrenhet. I denna anvisning finns inställningar för:
 - Aktivt don TTC och VTD (via kopplingsbox CBX)
 - Regulator RCX/LCX/BCX
 - Regulator RCC/LCR/BCC (äldre regulatorer)
- Reglerfunktioner i Lindinvents klimatstyrning kan påverkas genom ändringar av förinställda P-band. Anvisning för ändring av P-band inkluderas inte här.
- Inställning görs på respektive regulator via användarpanel DHP alternativt via kommunikationsslingan (CAN).



Startskärm med listan av applikationer i användarpanel DHP.

1 Inställningar: Aktivt don TTC och VTD

Inloggning via DHP:

- Enbart trådlös anslutning via IR; välj applikation ILCAT.

Inställningar TTC/VTD **Funktion/Värde**
Välj Grupp "In/Ut-signaler" via F4

AUT2 Funktion (Not 1)	S2 10VDC
AUT2 Param1	0
AUT2 Param2	0

2 Inställningar: Regulatorer RCX/LCX/BCX

Inloggning via DHP:

- Trådlös anslutning via IR; välj applikation FakeSDU.
- Trådbunden anslutning via FTP-kabel; välj applikation Serial SDU.

Sökväg i meny: **Funktion/Värde**
Inställningar -> In/Ut-signaler -> Utsignaler

AUT3 Funktion (Not 1)	P-band 2
AUT3 Param1	0
AUT3 Param2	0

3 Inställningar: Äldre regulatorer RCC/LCR/BCC

Inloggning via DHP:

- Trådlös anslutning via IR; välj applikation FakeSDU.
- RCC & LCR: Trådbunden anslutning via FTP-kabel; välj applikation SDU.
- BCC: Trådbunden anslutning via FTP-kabel; välj applikation Serial SDU.

Sökväg i meny: **Funktion/Värde**
Inställningar -> In/Ut-signaler -> Utsignaler

AUT3 Funktion (Not 1)	P-band 2
AUT3 Param1	0
AUT3 Param2	0

Noter TTC/VTD/RCX/LCX/BCX/RCC/LCR/BCC:

- Not 1 Val av funktion från en fördefinierad lista:
S2 10VDC (TTC och VTD)
P-Band 2 (RCX/LCX/BCX/RCC/LCR/BCC)

Produktdokumentation för CBFS finns att ladda ned via www.lindinvent.se/produkter



Vänd för installationsanvisning CBFS.